

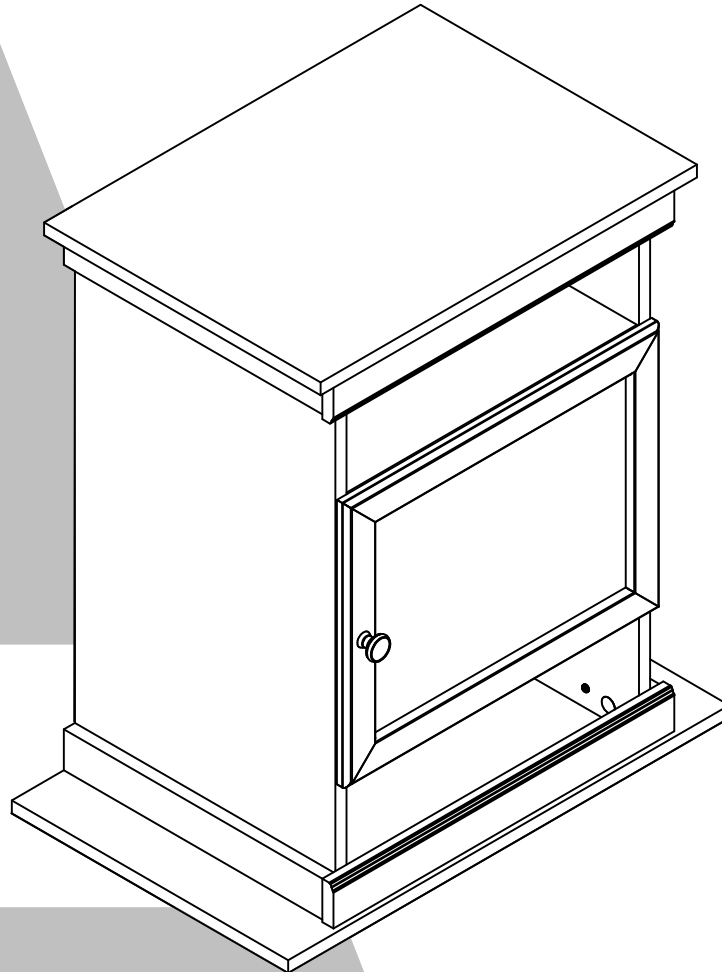
5695325COM Aquarium Stand

Ameriwood HOME

Date of Purchase ___ / ___ / ___

Lot Number:

B345695325COM3



THIS INSTRUCTION BOOKLET CONTAINS **IMPORTANT** SAFETY INFORMATION. PLEASE READ AND KEEP FOR FUTURE REFERENCE.

Do Not Return This Product!

Contact our customer service team for help first.

Call: 1-800-489-3351 (toll free)

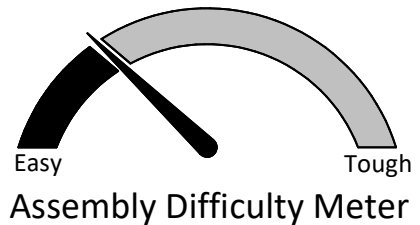
Monday-Friday 9am - 5pm CST

Visit: www.ameriwoodhome.com



WARNING

- Unit can tip over causing severe injury or death.
- Anchor unit to stud in wall (if instructed to).
- Do Not allow children to climb on unit.
- Put heavy items on lower shelves or drawers.



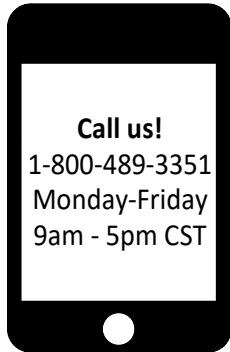
Follow Ameriwood Home



Contact Us!

Do NOT return this product!

Contact our friendly customer service team first for help.



Visit ameriwoodhome.com to view the limited warranty valid in the U.S. and Canada.

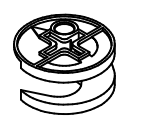
Assembly Tips

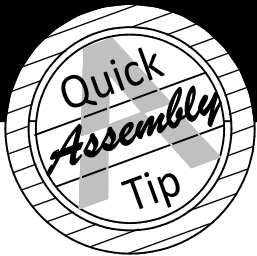


Helpful Hints

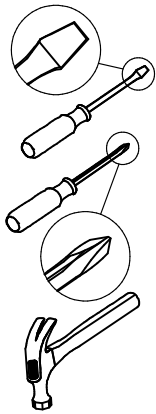
PEOPLE NEEDED FOR ASSEMBLY: **1-2**
ESTIMATED ASSEMBLY TIME: **1 HOUR**

- Open your item in the area you plan to keep it to avoid excessive heavy lifting.
- Identify, sort and count the parts before attempting assembly.
- Compression dowels are lightly tapped in with a hammer.
- Slides are labeled with a **R** (right) and **L** (left) for proper placement.
- Make sure to always face the point on the top of the Cam Lock towards the outer edge.
- Use all the nails provided for the back panel and spread them out equally.
- Back panel must be used to make sure your unit is sturdy.
- Do NOT use harsh chemicals or abrasive cleaners on this item.
- Never push, pull, or drag your furniture.





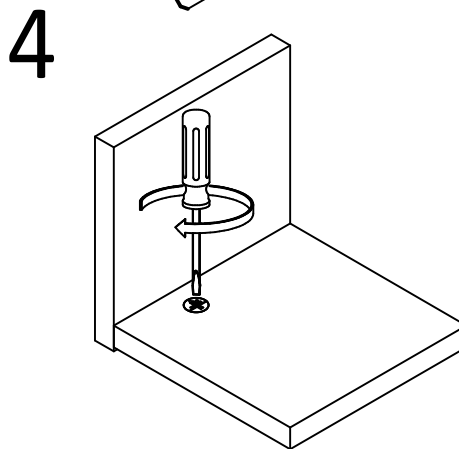
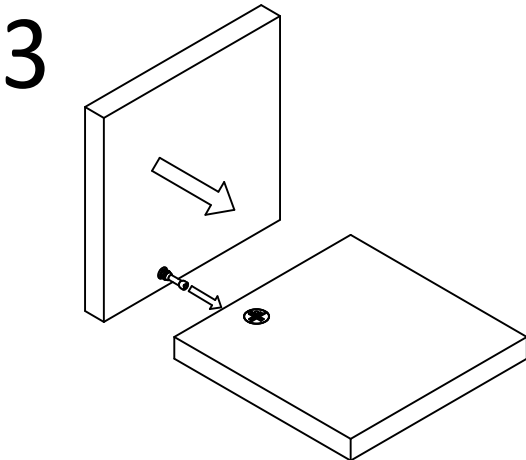
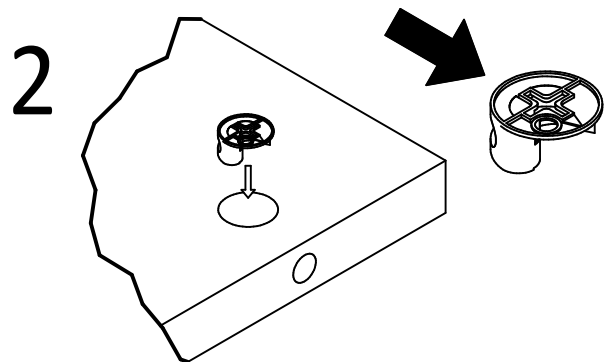
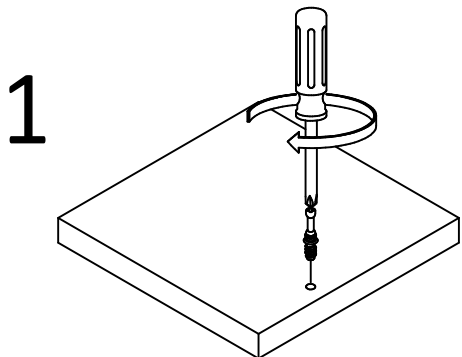
Before You Start



- ✓ Read through each step carefully and follow the proper order
- ✓ Separate and count all your parts and hardware
- ✓ Give yourself enough room for the assembly process
- ✓ Have the following tools: Flat Head Screwdriver, #2 Phillips Head Screwdriver and Hammer
- ✓ Caution: If using a power drill or power screwdriver for screwing, please be aware to slow down and stop when screw is tight. Failure to do so may result in stripping the screw.

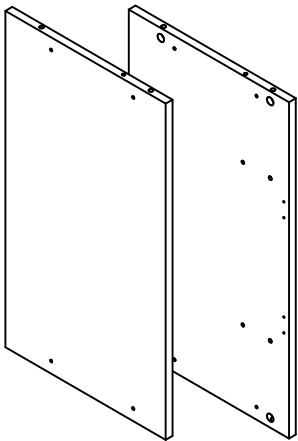
Cam Lock Fastening System

This Cam Lock Fastening System will be used throughout the assembly process.

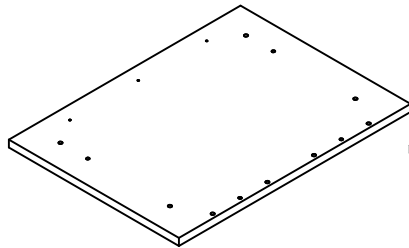


Board Identification

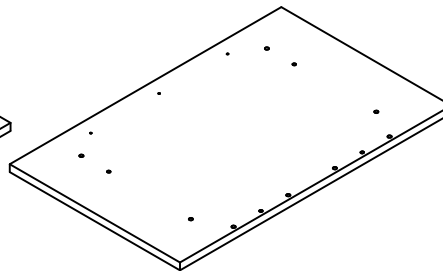
Not actual size



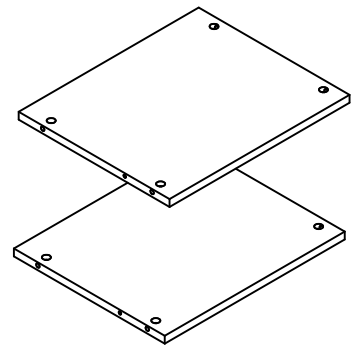
(2)
End Panel
35695325010



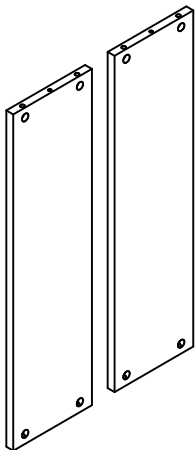
Small Shelf
35695325020



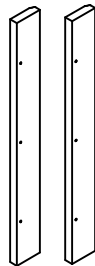
Large Shelf
35695325030



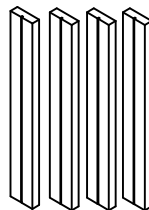
(2)
Fixed Shelf
35695325040



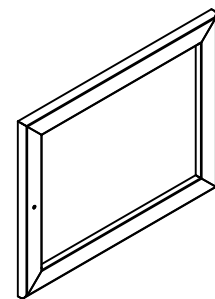
(2)
Back
35695325050



(2)
Front Molding
35695325060



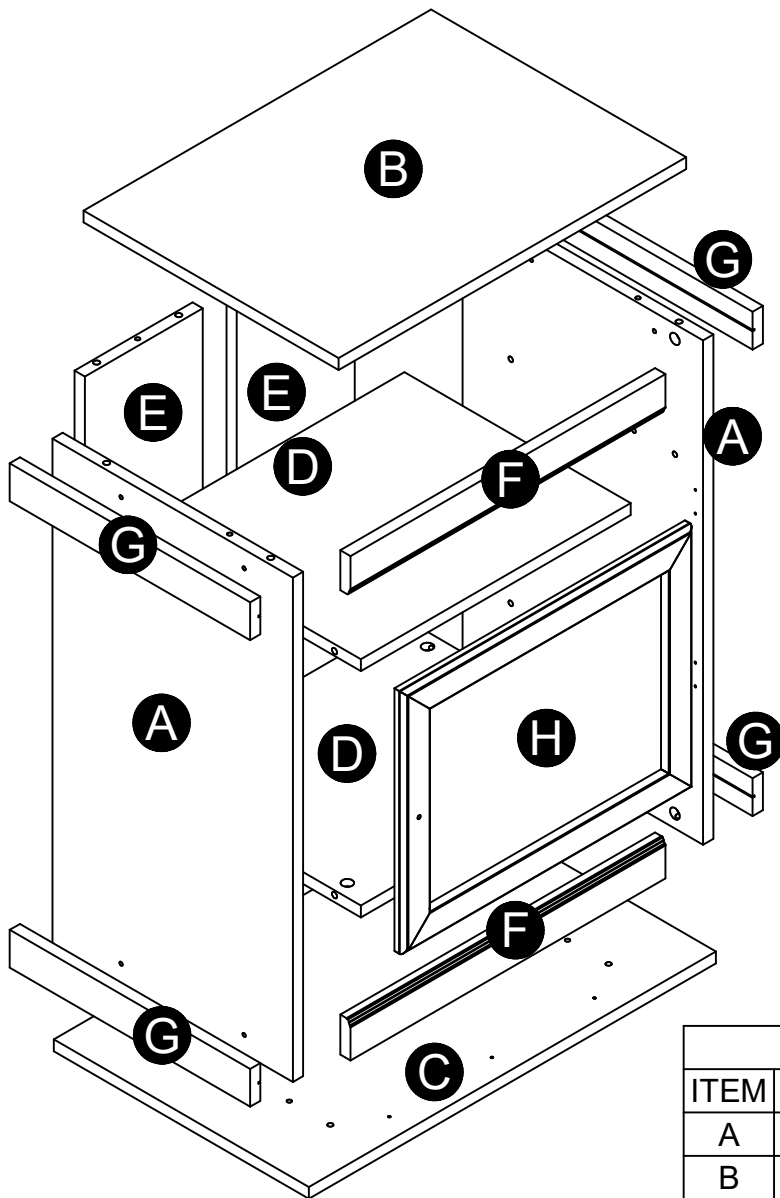
(4)
Side Molding
35695325070



Assembled Door
35695325080

Board Identification

Not actual size

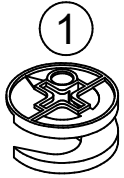


Parts List

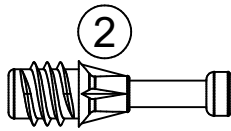
ITEM	QTY	PART NUMBER	DESCRIPTION
A	2	35695325010	END PANEL
B	1	35695325020	SMALL SHELF
C	1	35695325030	LARGE SHELF
D	2	35695325040	FIXED SHELF
E	2	35695325050	BACK
F	2	35695325060	FRONT MOLDING
G	4	35695325070	SIDE MOLDING
H	1	35695325080	ASSEMBLED DOOR

Part List

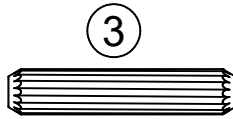
Actual Size



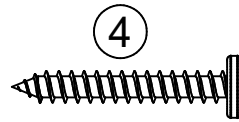
(x24)
#A22620
cam lock



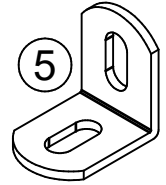
(x24)
#A22610
cam bolt



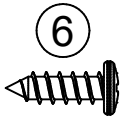
(x12)
#A21660
wood dowel



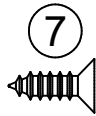
(x8)
#A12920
1-1/8" pan head



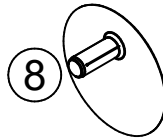
(x6)
#A53840
angle bracket



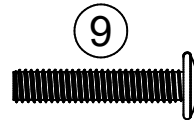
(x12)
#A12210
1/2" pan head



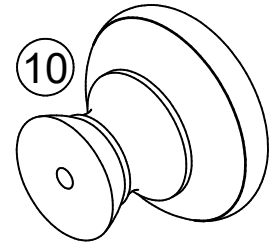
(x8)
#A11080
7/16" flat head



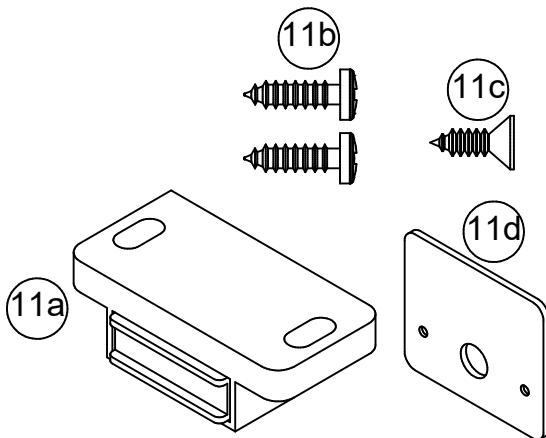
(x16)
#A244056
cam cover



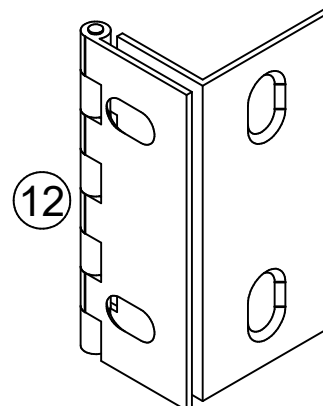
(x1)
#A17400
8-32 x 7/8" bolt



(x1)
#A52555
knob

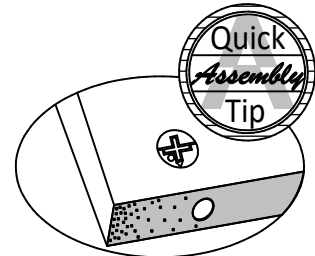
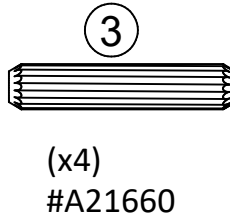
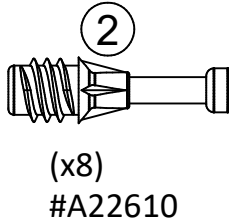
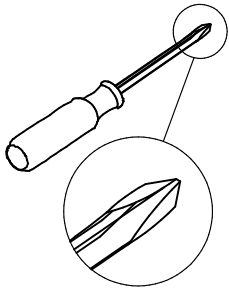


(11) (x1)
#A31000
magnetic catch kit



(x2)
#A60000
hinge

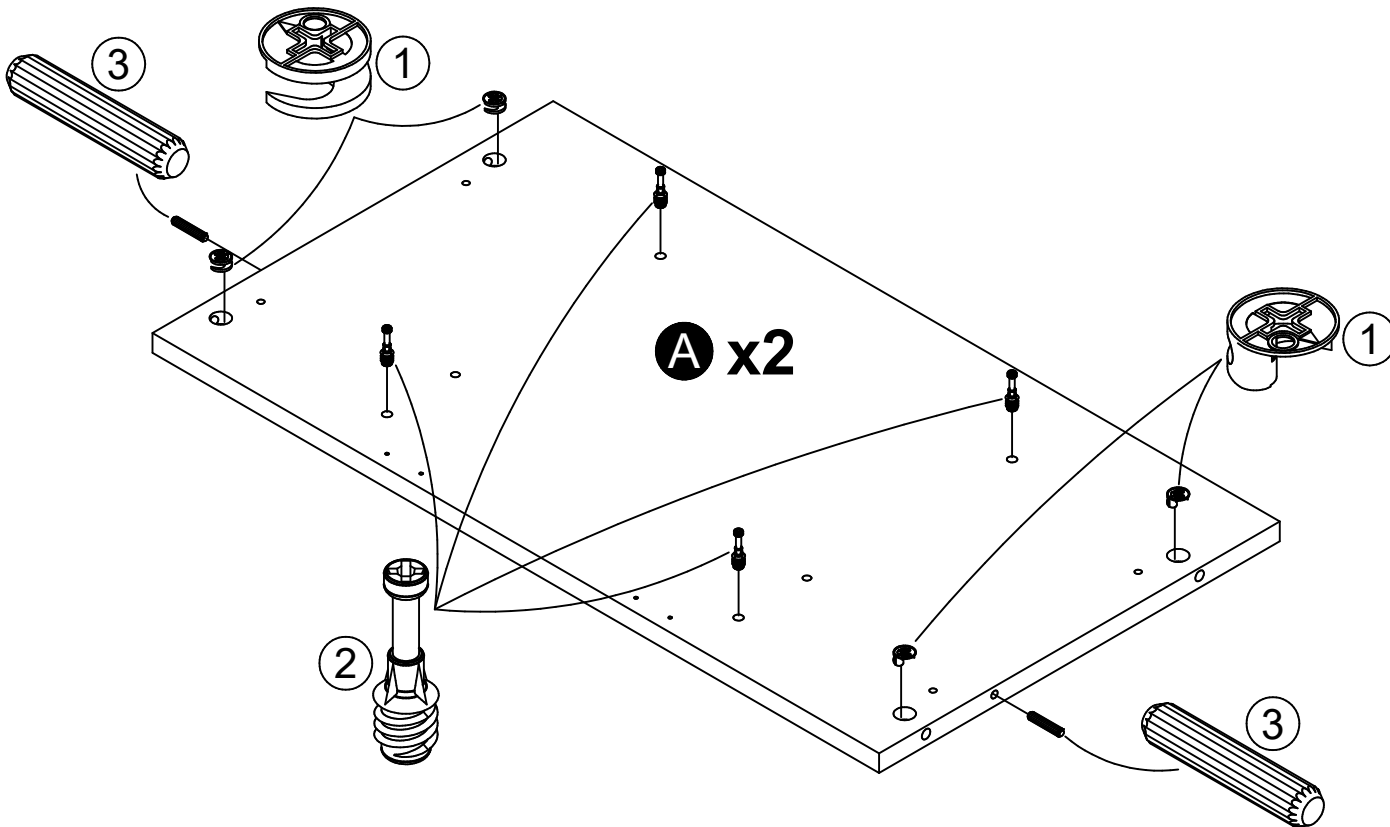
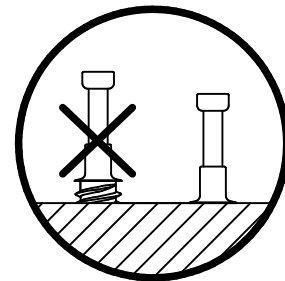
STEP 1



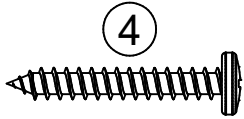
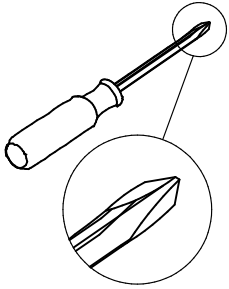
Proper orientation of CAM LOCK

Important: When using a power drill or power screwdriver for screwing, please be aware to slow down and stop when screw is tight. Failure to do so may result in stripping the screw.

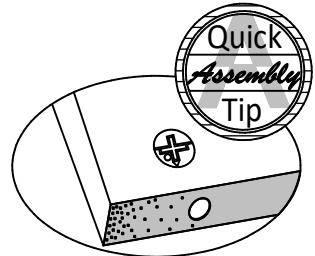
Notice: You will have 2 end panels (A). You attach hardware to 2 end panels (A).



STEP 2



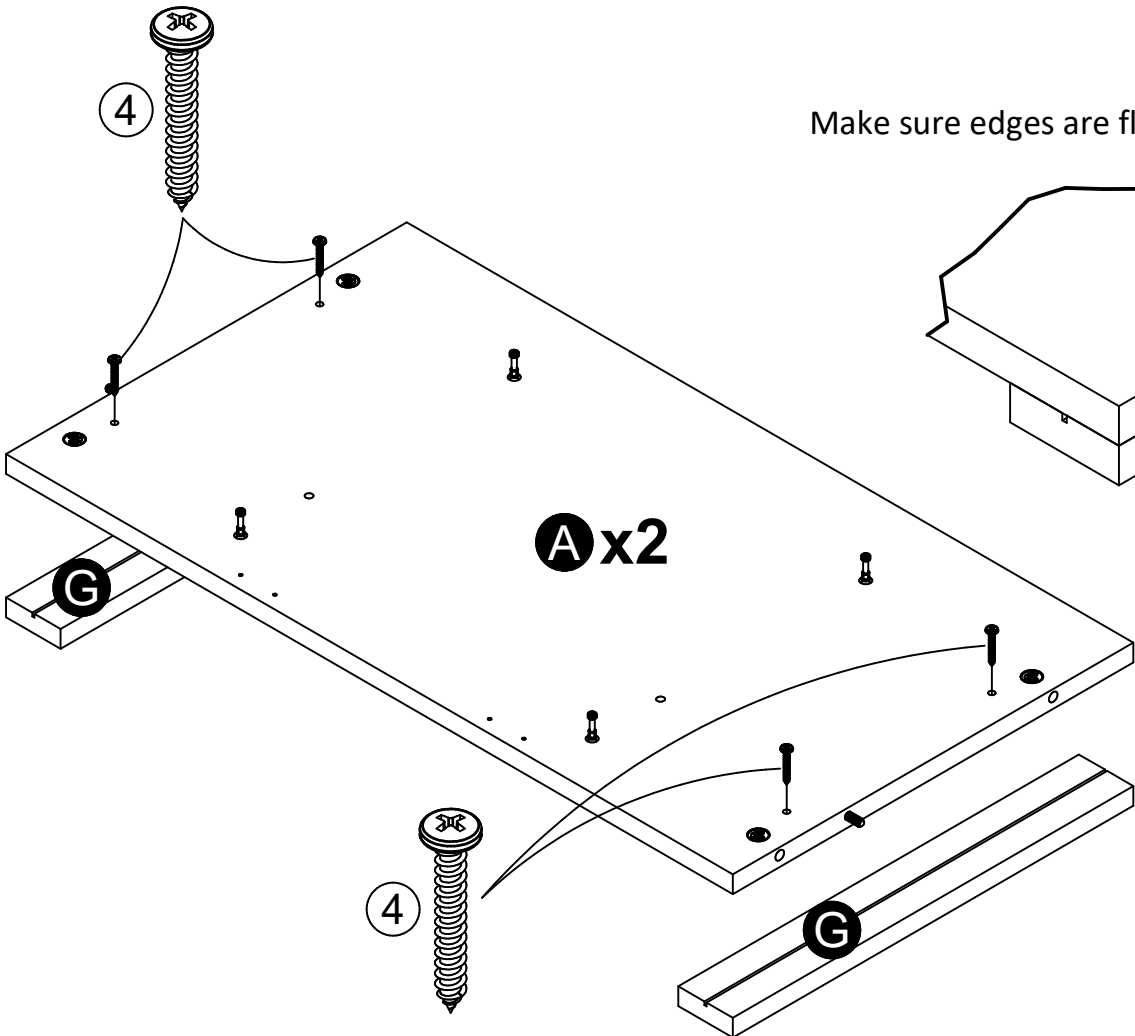
(x8)
#A12920



Proper orientation of CAM LOCK

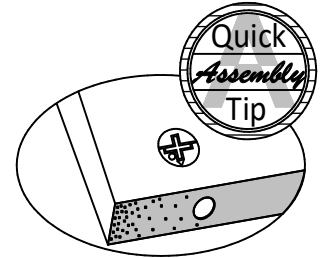
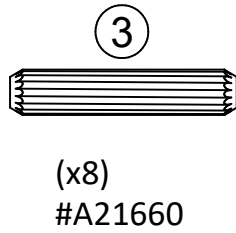
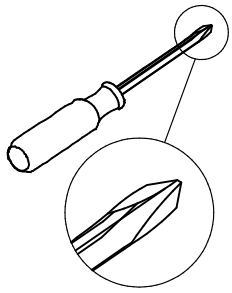
Be sure the molding edges are flush with the end panel edges.

Notice: You will have 2 end panels (A). You attach 2 side moldings (G) to each end panel (A).



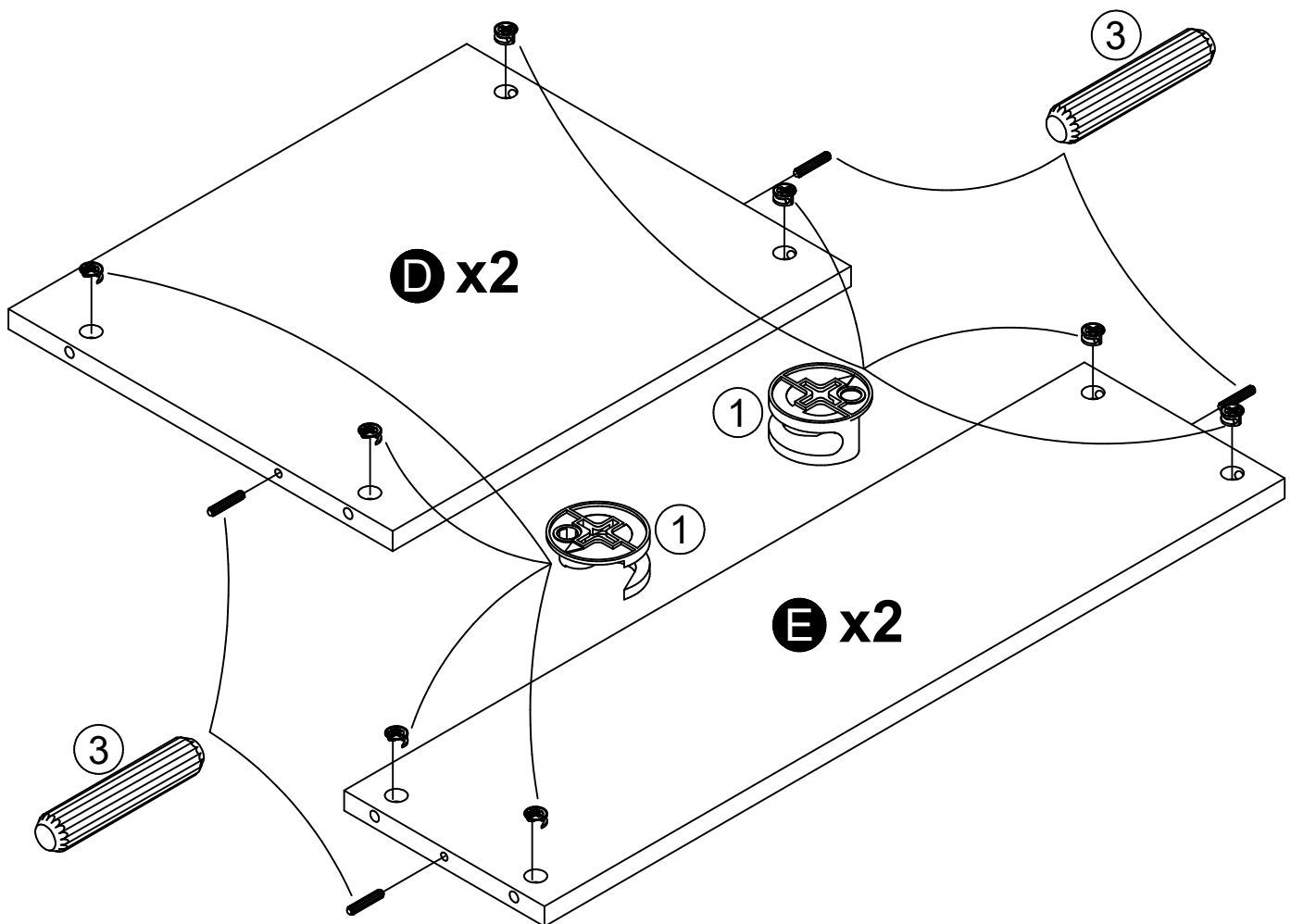
Make sure edges are flush with each other.

STEP 3

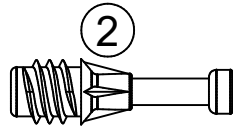
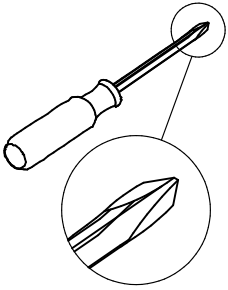


Proper orientation of CAM LOCK

Note: You will have 2 fixed shelves (D) and 2 backs (E).

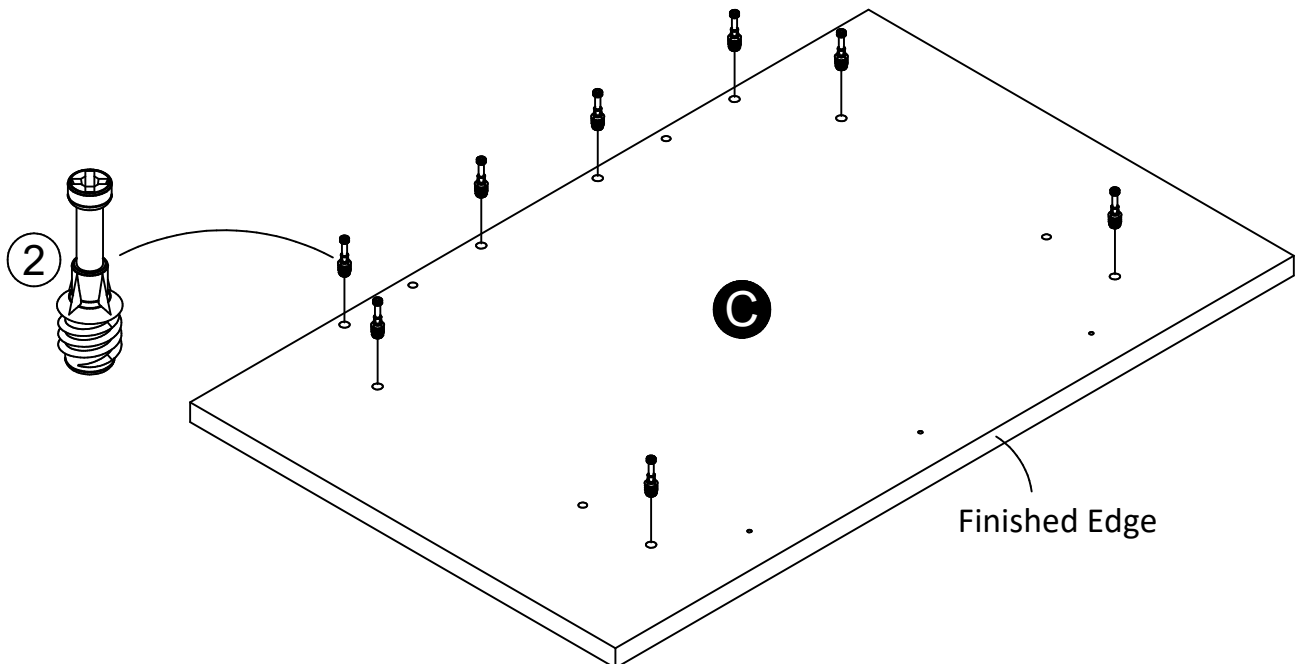
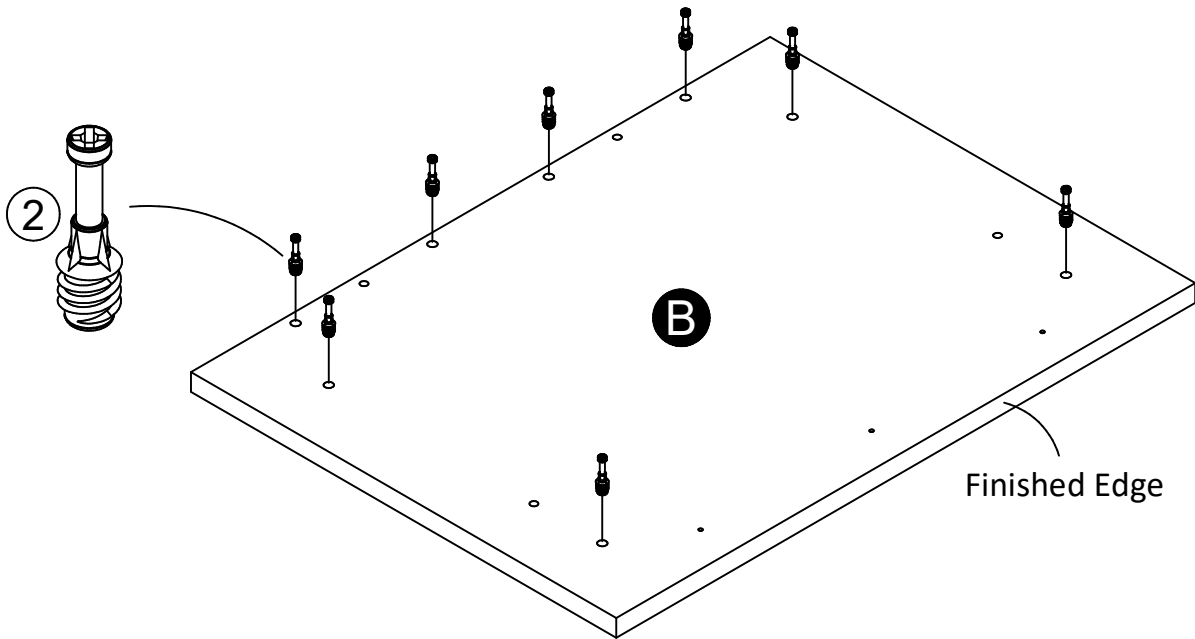
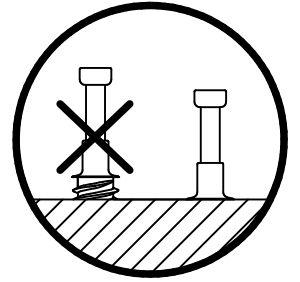


STEP 4

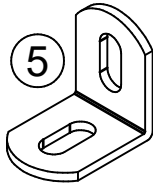
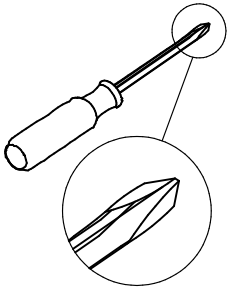


(x16)
#A22610

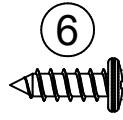
Be sure to use the holes shown.



STEP 5

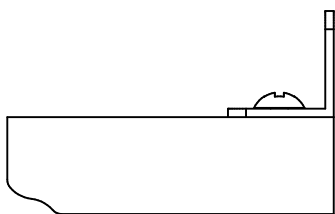
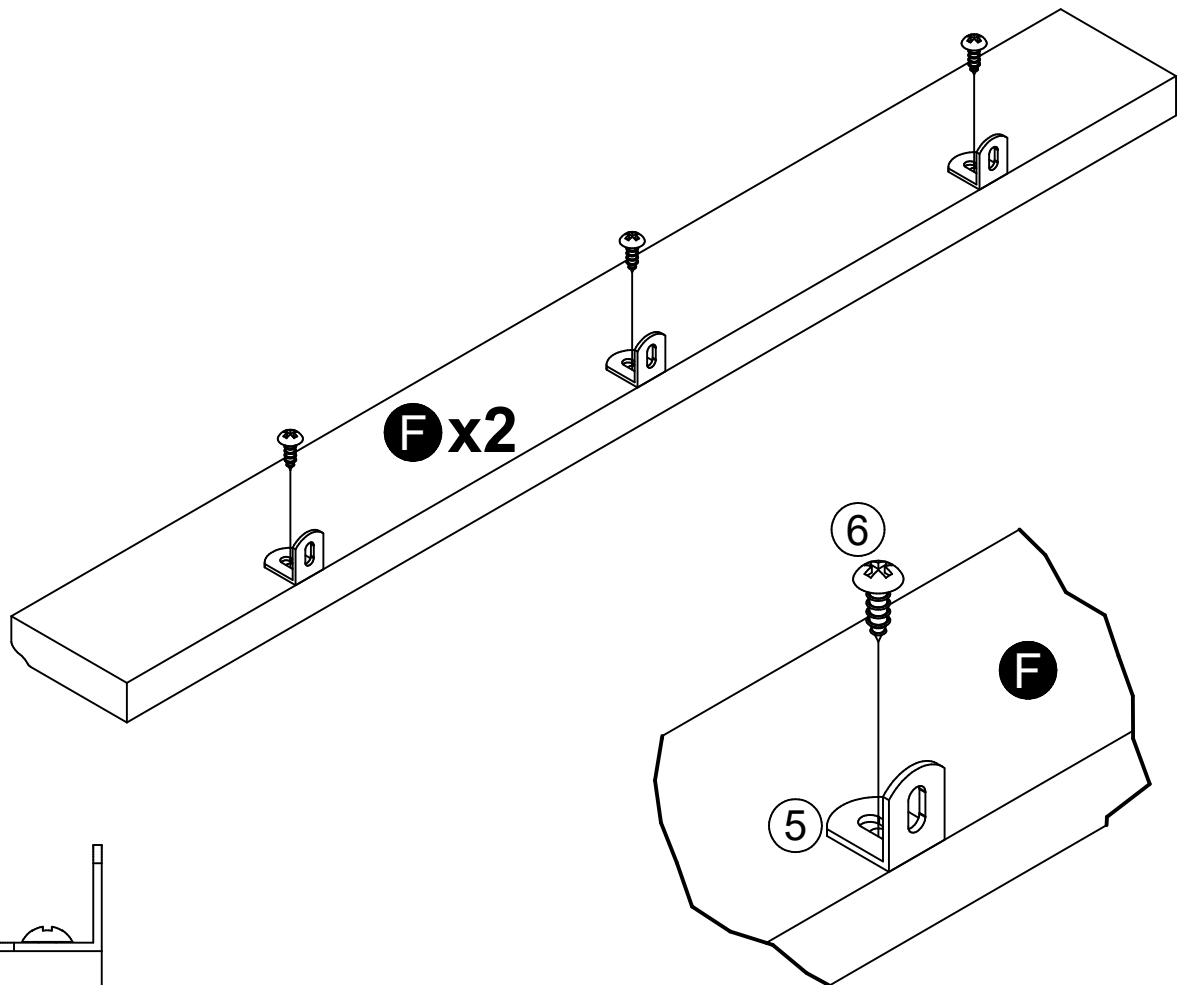


(x6)
#A53840



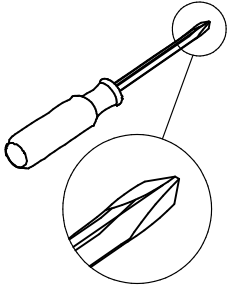
(x6)
#A12210

Notice: You will have 2 front moldings (F). You will attach hardware to both front moldings (F).
Make sure edge of molding is flush with the angle bracket surface.



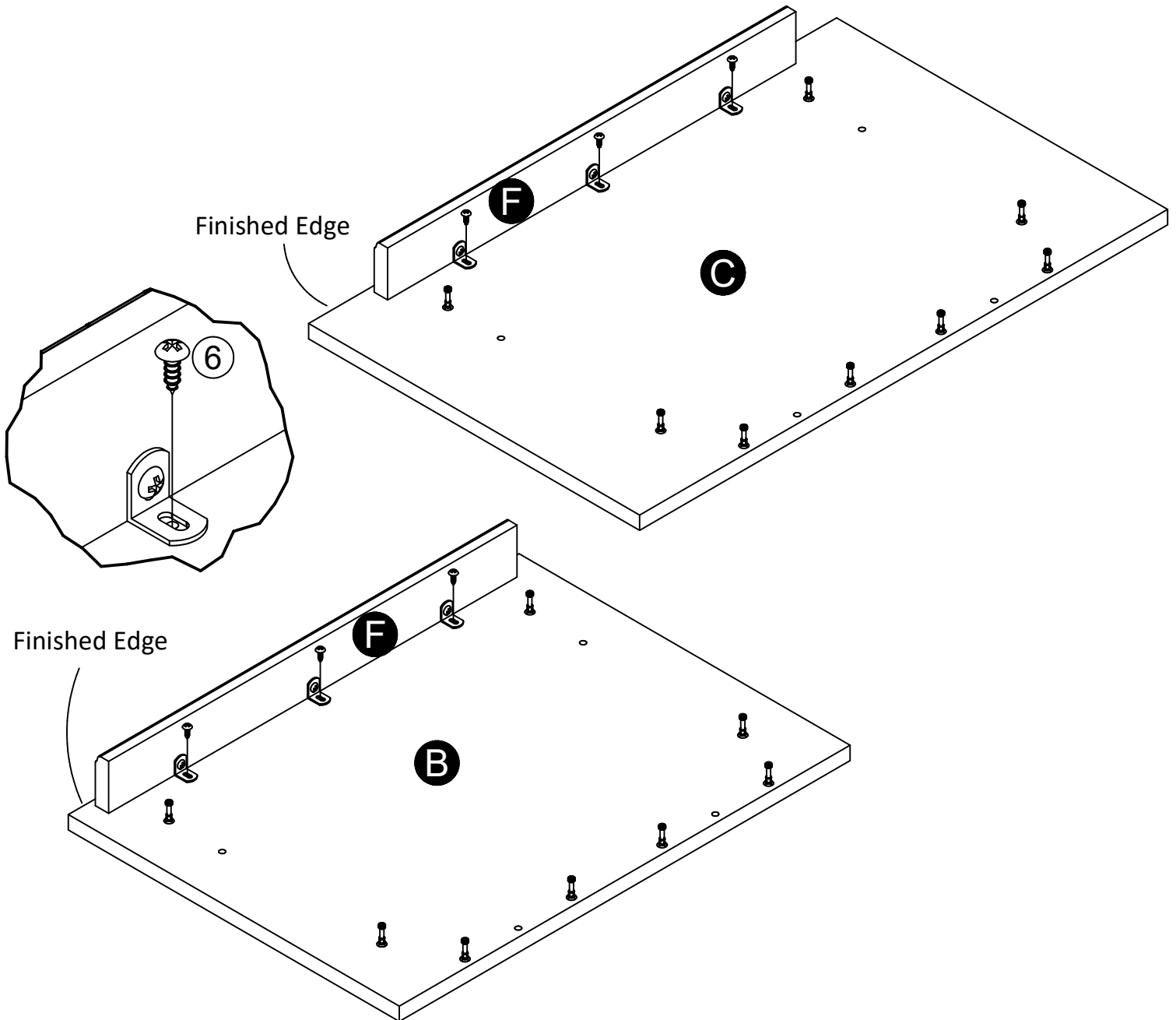
End View

STEP 6

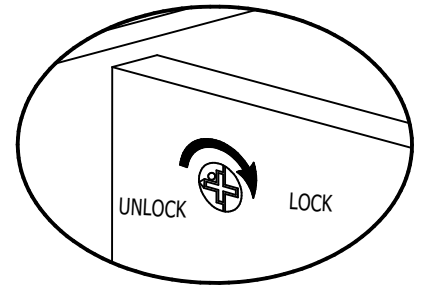
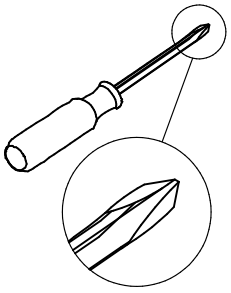


(x6)
#A12210

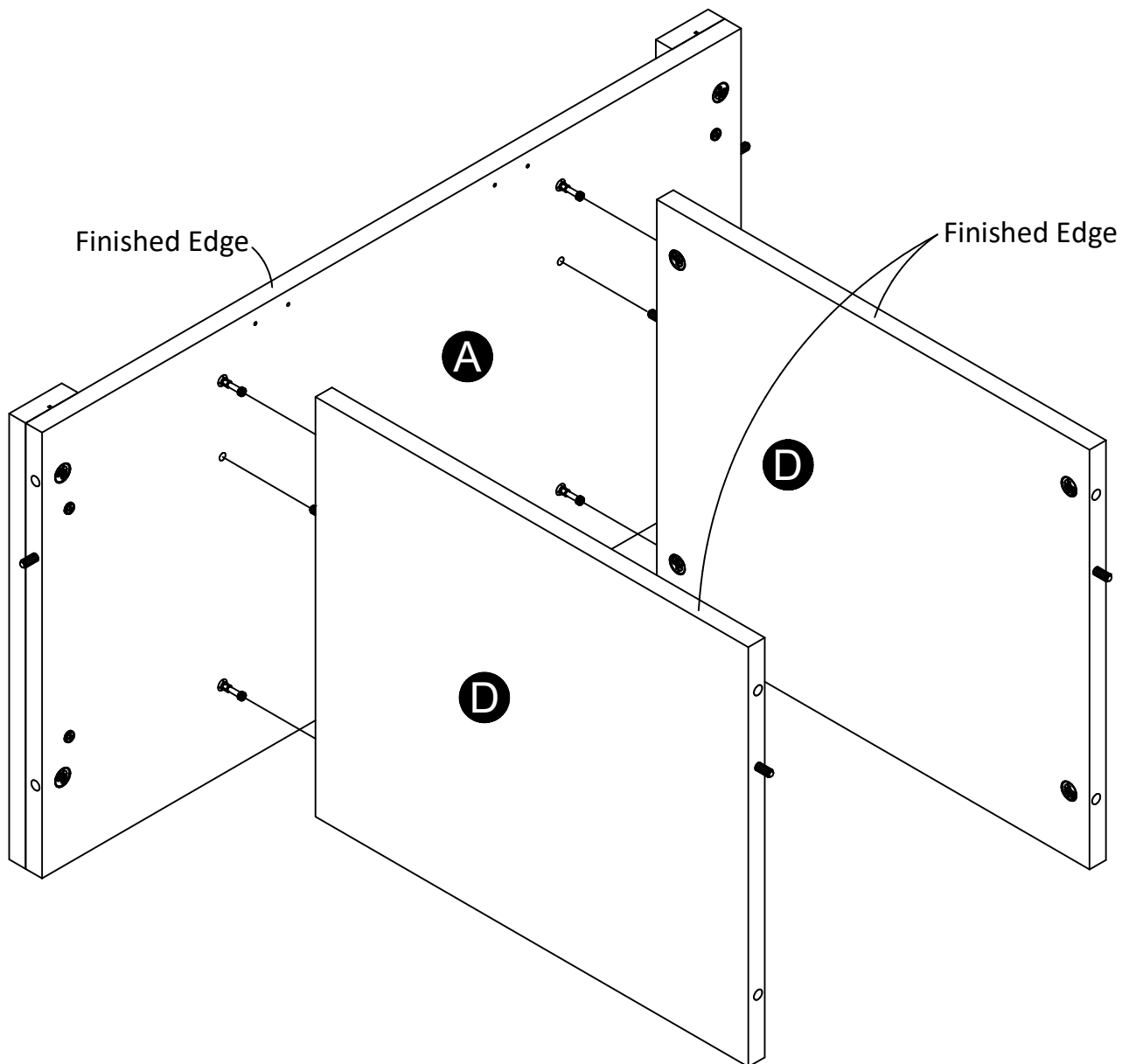
Attach a front molding (F) to both the small shelf (B) and large shelf (C) as shown.
Do not fully tighten this screw.



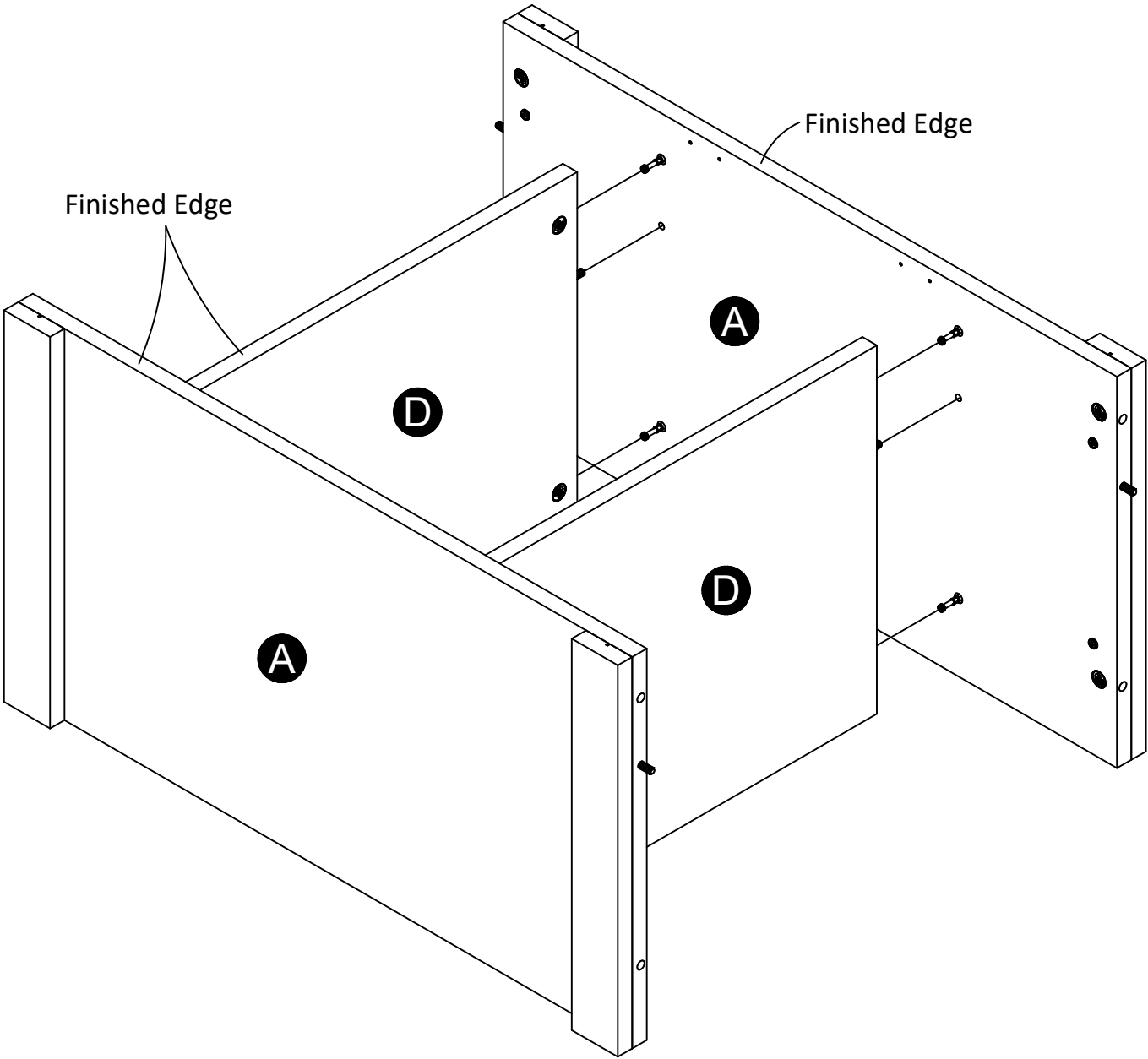
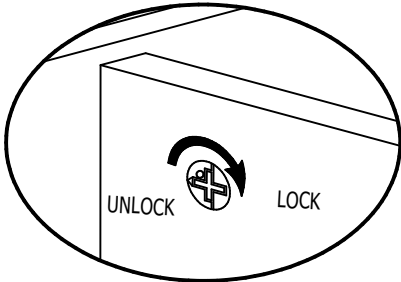
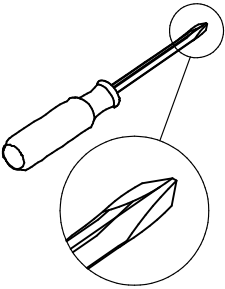
STEP 7



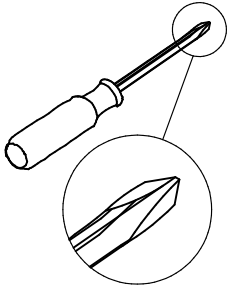
Cam locks in fixed shelves (D) will face each other.



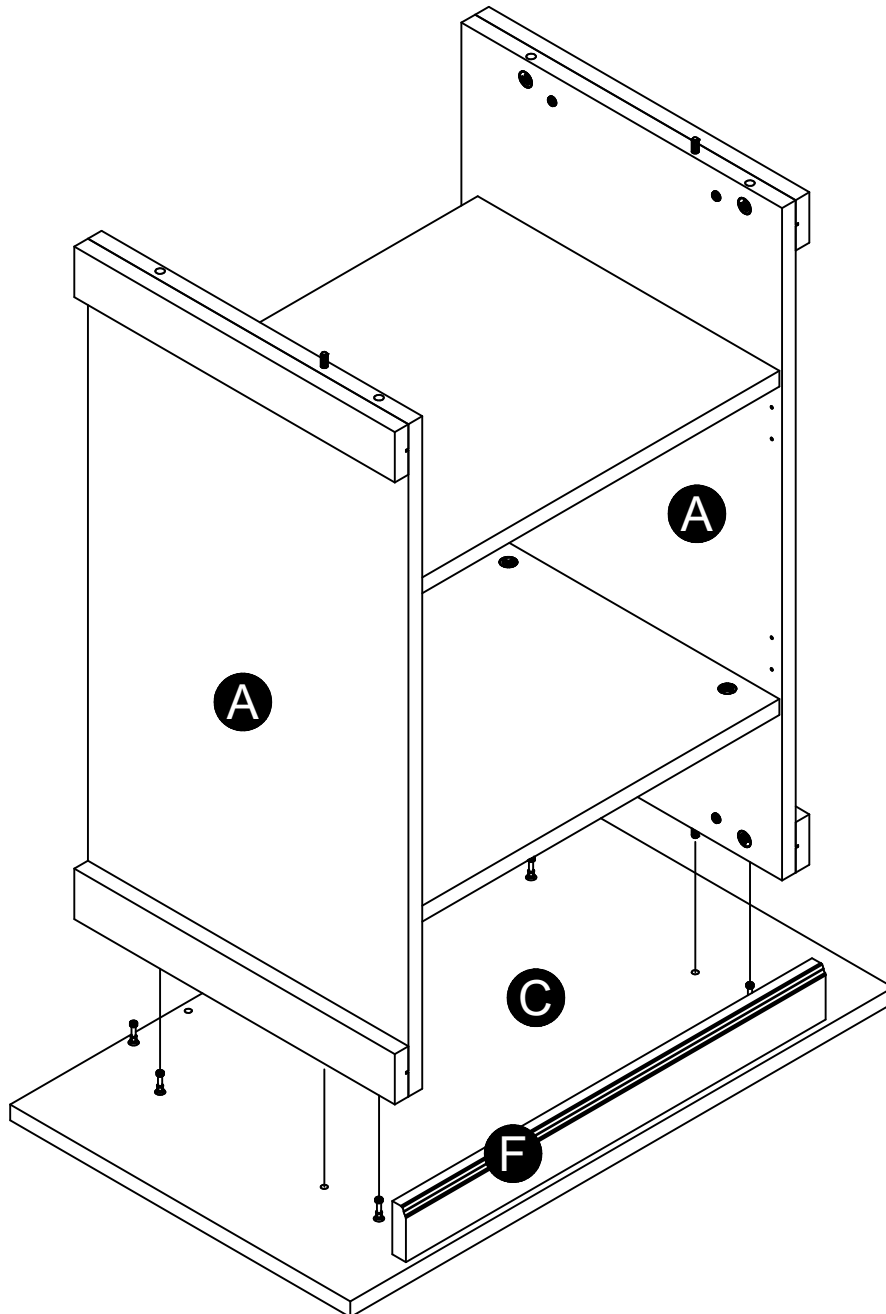
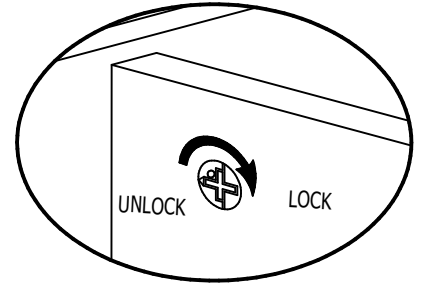
STEP 8



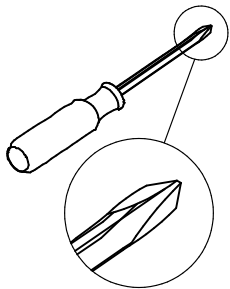
STEP 9



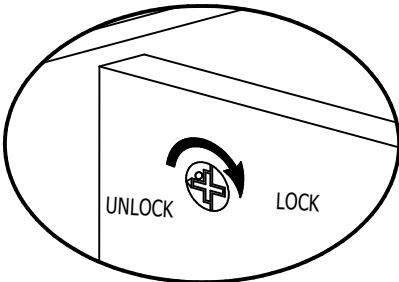
You may need to adjust the front molding (F) while positioning the end panels (A) onto the large shelf (C). After end panels (A) are attached to the large shelf (C), make sure the front molding (F) is against the end panel front edges and tighten the three screws attaching the angle brackets to the large shelf (C).



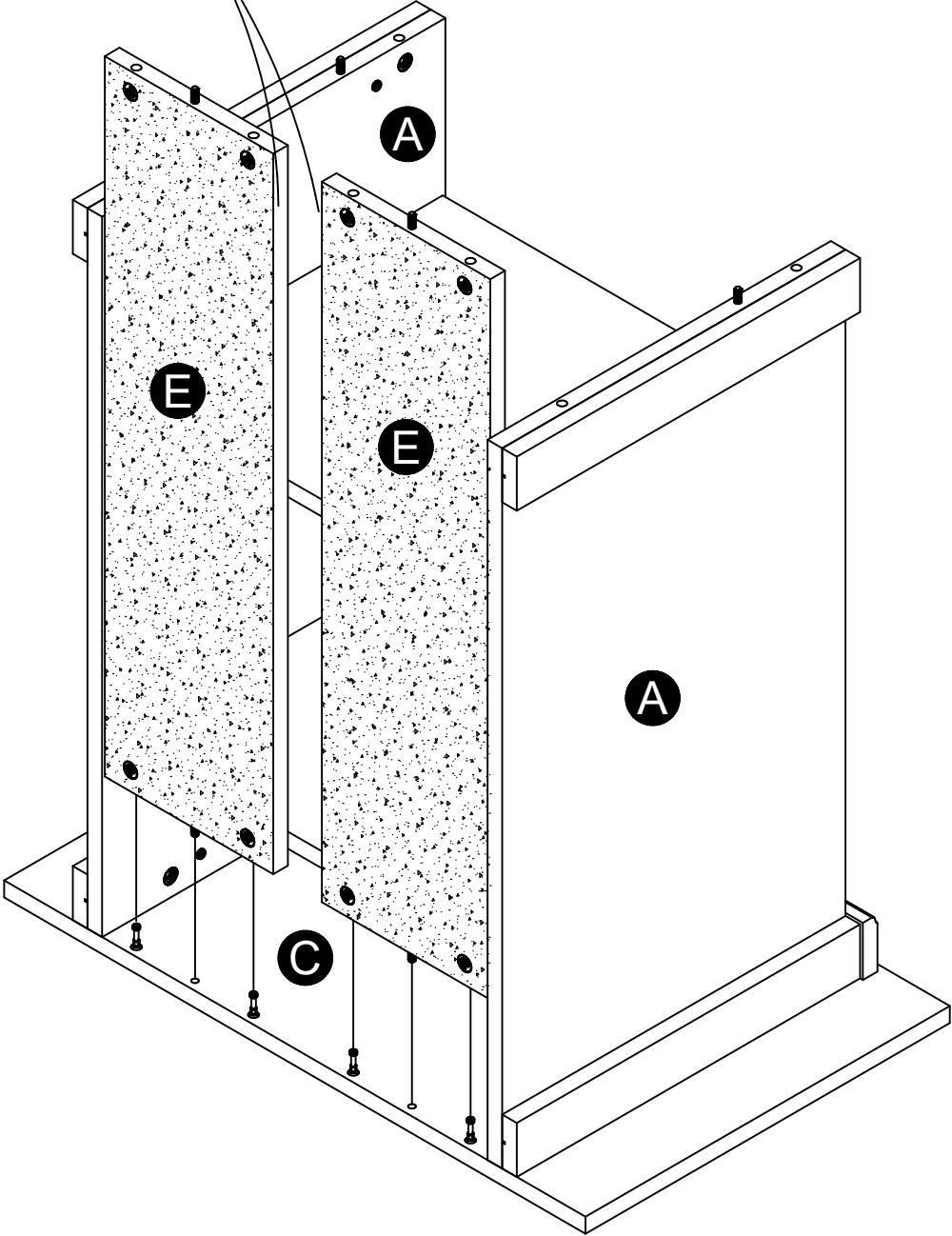
STEP 10



Note: The finished edges of the backs (E) will face each other.

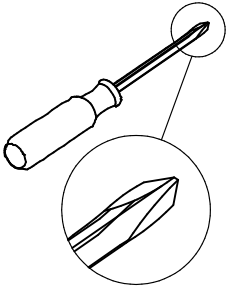


Finished Edge

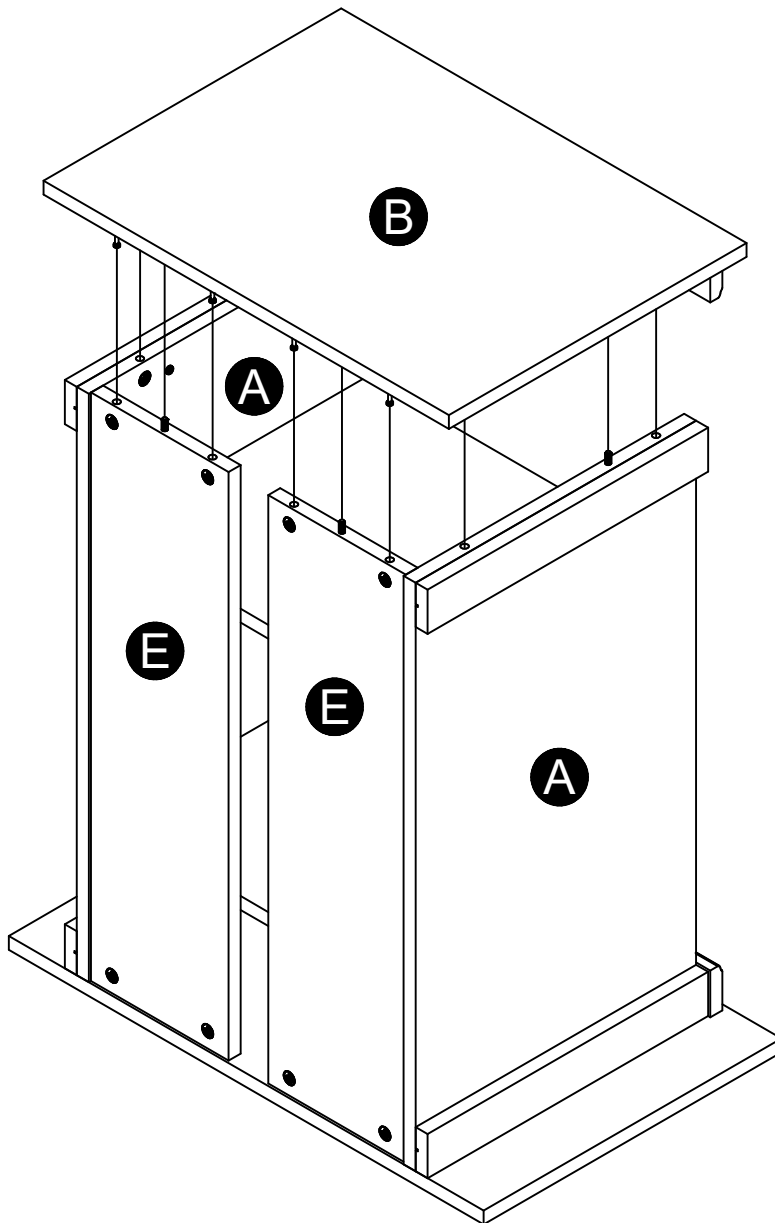
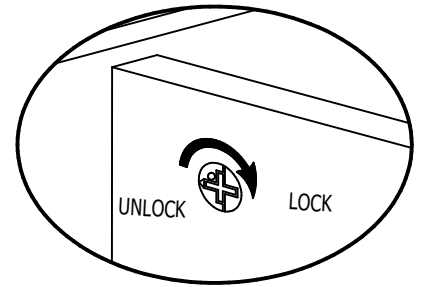


* raw edges are shaded

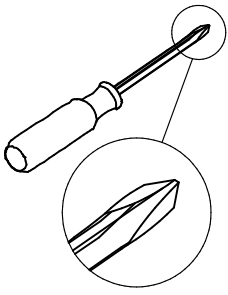
STEP 11



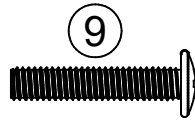
You may need to adjust the front molding (F) during the attachment of the small shelf (B). After small shelf (B) is attached, tighten the screws attaching the angle brackets to the small shelf (B).



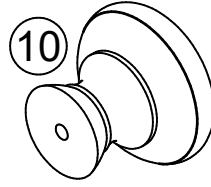
STEP 12



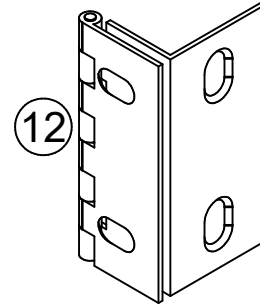
(x4)
#A11080



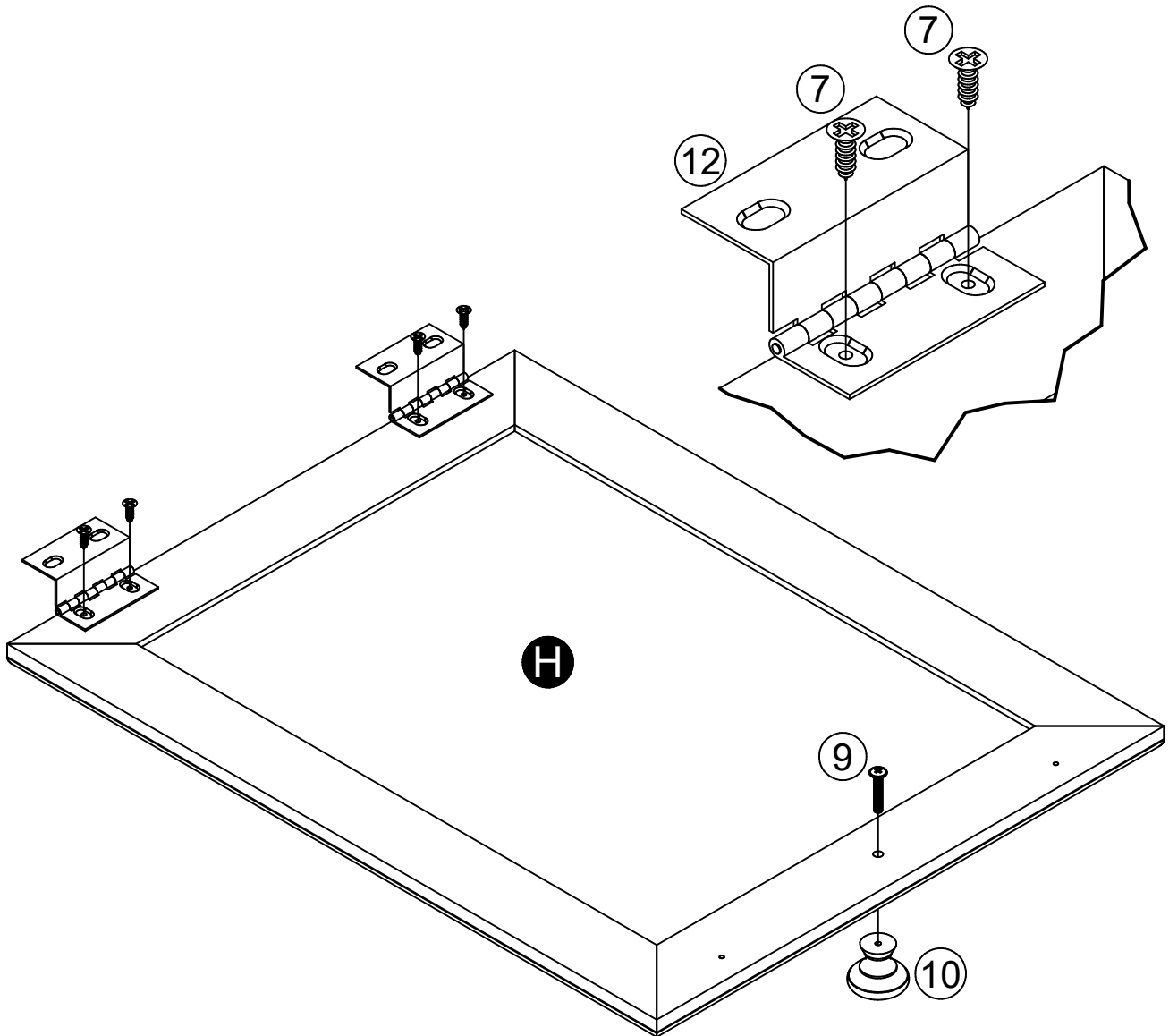
(x1)
#A17400



(x1)
#A52555

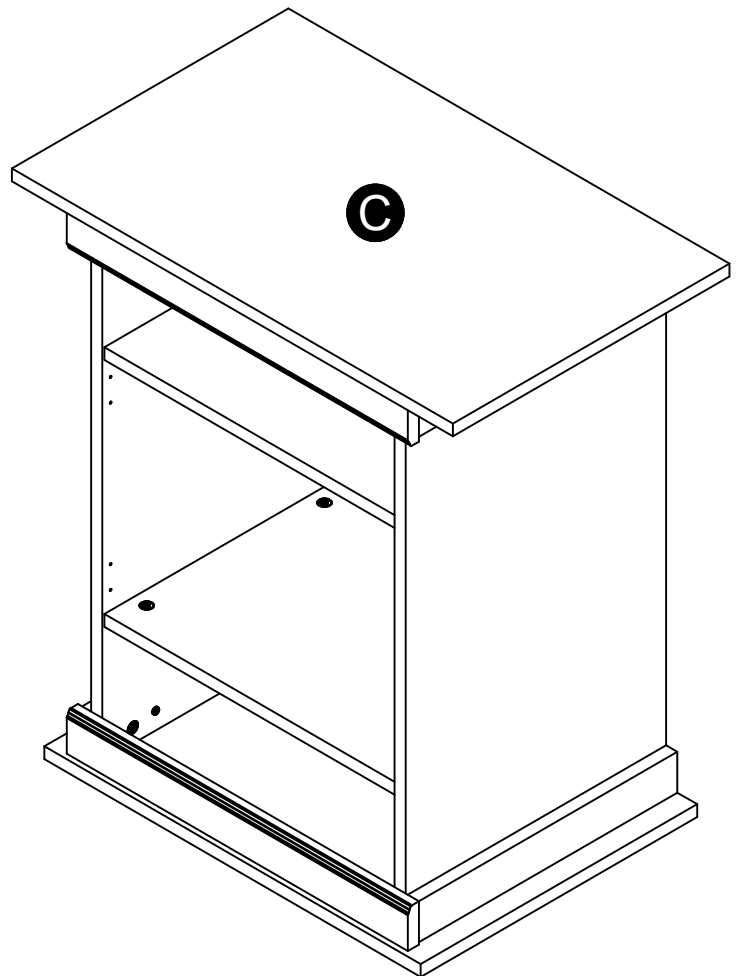
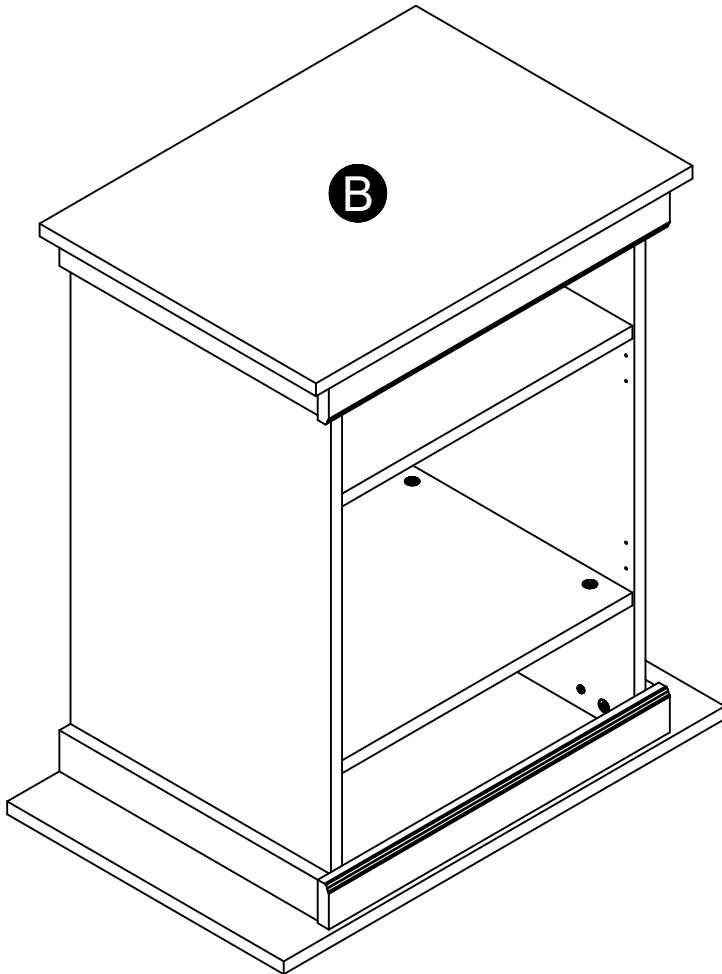


(x2)
#A60000

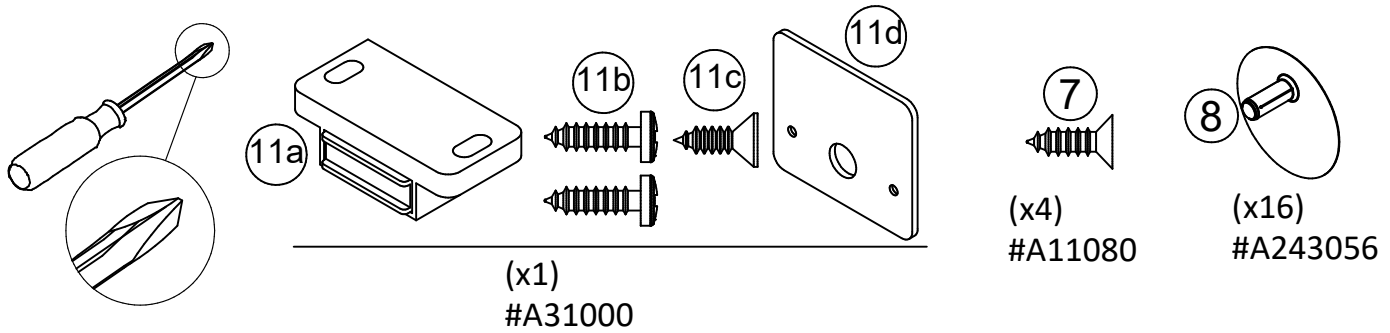


STEP 13

Your model can be positioned with either shelf, small (B) or large (C) as it's top. Depending on the size of your aquarium, position your aquarium stand with the top that best suits your aquarium tank. Do not allow your aquarium tank to overhang the top that it sits on.

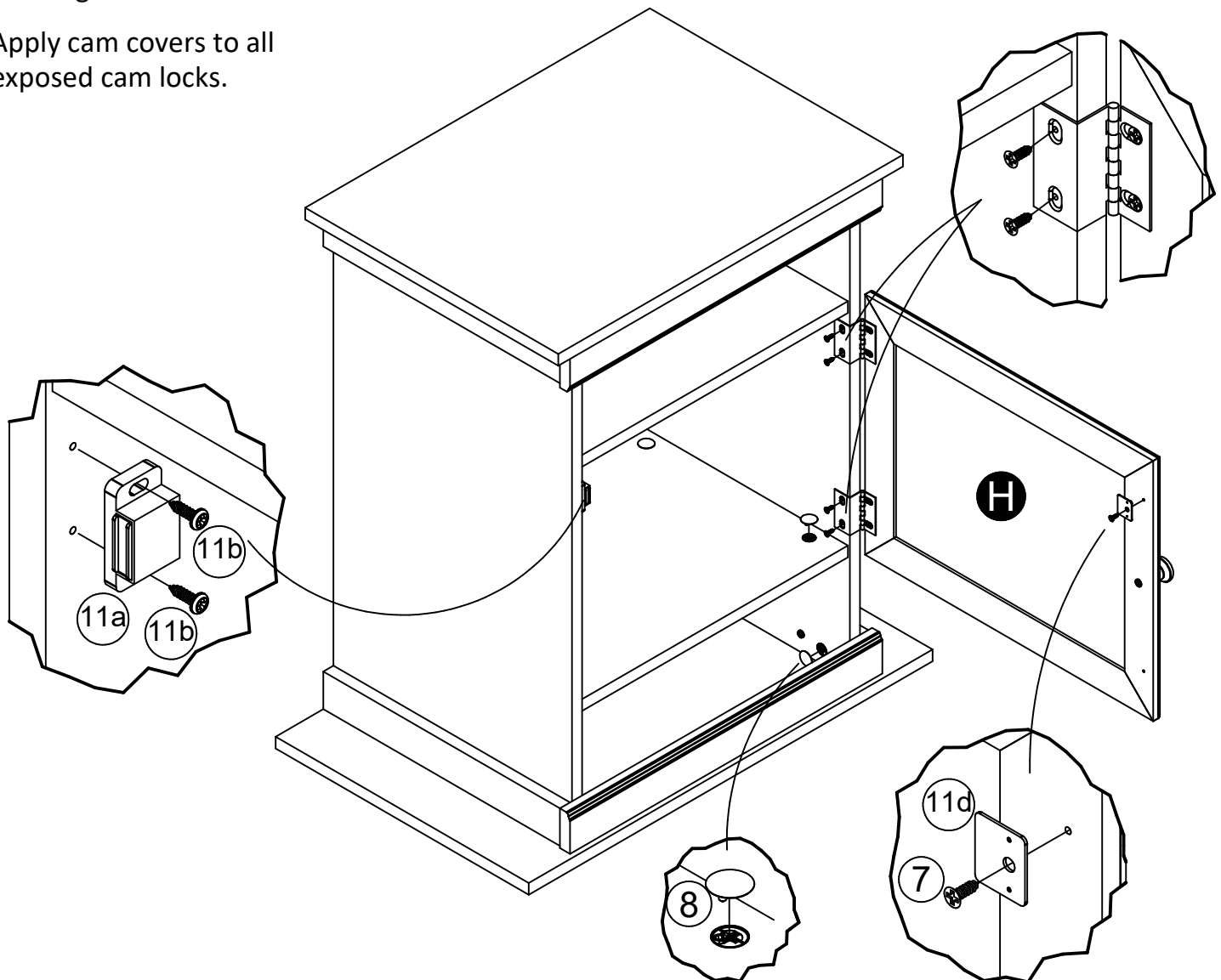


STEP 14



Determine what side you want the door to hinge from. The door can be attached to either side. Using four screws, mount the door (H) as shown. Using two screws, attach the magnetic catch to the opposite side from the hinges. Attach the strike plate to the door (H) where the door meets the magnetic catch.

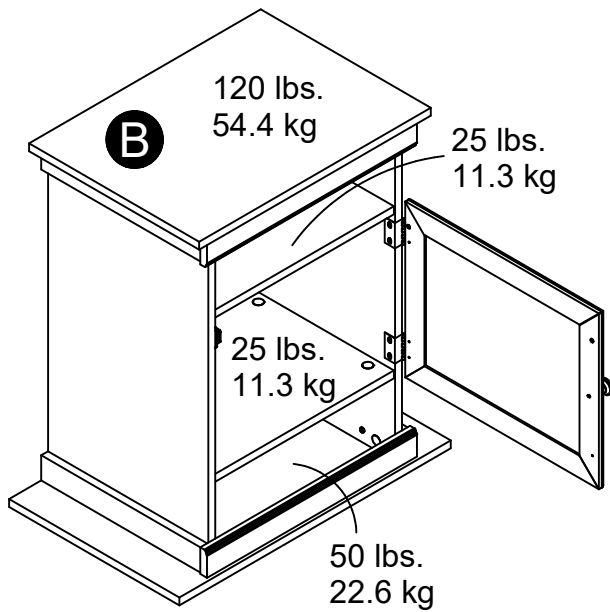
Apply cam covers to all exposed cam locks.



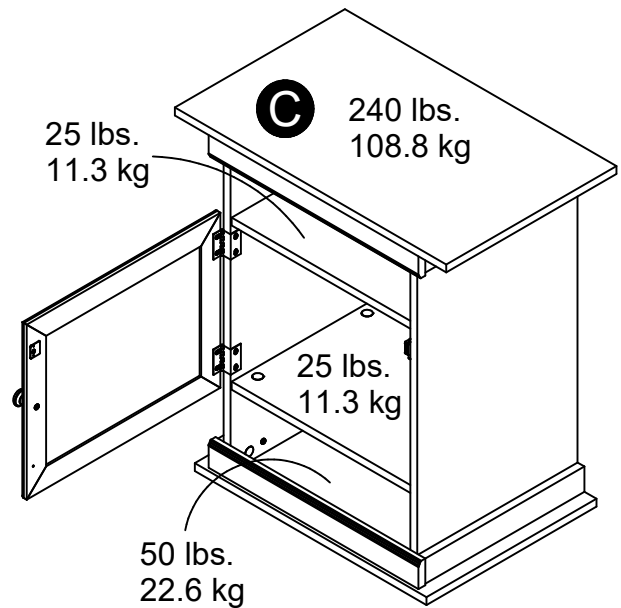
Maximum Loads

This unit has been designed to support the maximum loads shown. Exceeding these load limits could cause sagging, instability, product collapse, and/or serious injury.

Maximum aquarium size for small shelf (B):
10 gallons



Maximum aquarium size for large shelf (C):
20 gallons



Warning: Risk of injury to persons - do not place a television on this furniture. This furniture is not approved for use with a television.

Certificate of Conformity

1. This certificate applies to the Dorel Home Furnishings, Inc. product identified by this instruction manual.
2. This certificate applies to compliance of this product with the CPSC Ban on Lead-Containing Paint (16 CFR 1303).
3. This product is distributed by: Dorel Home Furnishings, Inc.
410 East First Street South
Wright City, MO 63390
636-745-3351
4. Site of Manufacture: Tiffin OH
5. See front page of instruction manual for date of manufacture.

Register your product to receive the following:



- * New trend details - sneak peek on what's new
- * Surveys - have a voice within our community
- * Exclusive deals and discount codes
- * Quick and easy replacement part service

To register your product, visit ameriwoodhome.com

5 Star Rating



Visit your local retailer's website, rate your purchased product and leave us some feedback!

We would like to extend a big "Thank You" to all of our customers for taking the time to assemble this Ameriwood Home product, and to give us your valuable feedback.

*Thank
You!*

Cubierta Delantera

Este libro de instrucciones contiene información **IMPORTANTE** de seguridad. Por favor lea y manténgalo para referencia en el futuro.

No Regrese este producto! Comuníquese con nuestro amigoso equipo de servicio al cliente para obtener ayuda.

Llámenos al: 1-800-489-3351 (Gratis) Lunes - Viernes 9am - 5pm CST

Visitar: www.ameriwoodhome.com

PRECAUCION

Este mueble puede volcarse y causar graves heridas y/o muerte.

Anclar el mueble a un poste de madera en la pared (si esto se requiere).

No Permita que los niños monten el mueble.

Mantenga los artículos más pesados en los cajones de abajo.

Consejos Útiles (página 2)

- Abra su artículo en el área donde usted planea utilizarlo para evitar levantar y moverlo menos
- Identificar, ordenar y contar las piezas antes de intentar ensamblar
- Las clavijas de compresión se golpean con un martillo
- Las diapositivas están marcadas con una R (derecha) y L (izquierda) para la colocación correcta
- Asegúrese de que siempre este el punto localizado en la parte superior de bloqueador de leva este volteado hacia borde exterior
- Utilizar todos los clavos para el panel de atrás y distribuirlos por igual
- El panel de atrás debe utilizarse para asegurarse de que la unidad quede fija y firme
- No use químicas fuertes ni limpiadores abrasivos en este artículo
- Nunca empuje, tire ni arrastre los muebles

Antes de Que Empieces (página 3)

- Lea cuidadosamente cada paso y siga el orden correcto
- Separar y contar todas sus piezas y hardware
- Dése suficiente espacio para el proceso de ensamble
- Tenga las siguientes herramientas: destornillador de cabeza plana, #2 cabeza Phillips
Destornillador y martillo
- Precaución: Si usa un taladro electrónico o un destornillador eléctrico para atornillar, por favor asegúrese que deje de atornillar cuando el tornillos este apretado. Fallar hacer esto puede causar barrer el tornillo.

Sistema de fijar el bloqueo de leva (página 3)

Esta sistema de fijar el bloqueo de leva sera usado en todo el proceso ensamble.

Página 7

Importante: Cuando se utiliza un taladro eléctrico o corriente desarmador para atornillar, tenga en cuenta a despacio y se detendrá cuando el tornillo está apretado. No hacerlo puede resultar en despojar el tornillo.

Página 8

Asegúrese de que los bordes de moldeo están al ras con los bordes de los paneles extremos.

Asegúrese de que los bordes queden al ras del wih entre sí.

Note: Usted tendrá 2 paneles extremos (A). Cuando se le concede 2 molduras laterales (G) para cada panel extremo (A).

Página 9

Nota: Usted tendrá 2 estantes fijos (D) y 2 partes posteriores (E).

Página 10

Asegúrese de utilizar los orificios que se muestran.

Borde Acabado

Página 11

Note: Usted tendrá 2 molduras de borde (F). Va a conectar al hardware Tanto molduras delanteras (F). Asegúrese de que el borde de la moldura quede al ras con la superficie de soporte en ángulo.

Vista Final

Página 12

Adjuntar una moldura delantera (F) tanto al pequeño estante (B) y grandes estante (C) como se muestra.

No apretar este tornillo.

Página 13

Tambores en los estantes fijos (D) se enfrentarán entre sí.

Página 14

Borde Acabado

Página 15

Es posible que tenga que ajustar la moldura frontal (F), mientras que la colocación de los paneles extremos (A) en el estante grande (C). Después de paneles extremos (A) están unidos a la plataforma grande (C), asegúrese de que la moldura frontal (F) está en contra de los bordes delanteros de los paneles extremos y apriete los tres tornillos fijar los soportes de ángulo (5) en el estante grande (C).

Página 16

Nota: Los bordes acabados de la parte posterior (E) se enfrentarán entre sí.

Página 17

Es posible que tenga que ajustar la moldura frontal (F) durante la unión del pequeño estante (B). Después pequeño estante (B) está unido, apretar los tornillos que fijan los soportes de ángulo a la pequeña repisa (B).

Página 19

Su modelo se puede colocar ya sea con estante, pequeño (B) o grandes (C), ya que es la parte superior. Dependiendo del tamaño de su acuario, coloque su acuario de pie con la parte superior que mejor se adapte a su tanque del acuario. No permita que su tanque del acuario sobresalgan de la parte superior que se encuentra en.

Página 20

Determinar qué lado desea que la puerta de la bisagra de. La puerta puede estar unido a cualquiera de los lados. El uso de cuatro tornillos, de montaje en la puerta (H) como se muestra. El uso de dos tornillos, conecte el cierre magnético hacia el lado opuesto de las bisagras. Coloque la placa de percusión a la puerta (H) cuando la puerta se encuentra con el cierre magnético. Aplicar cubiertas de levas a todos los cierres de leva expuestas.

Página 21

CARGA MAXIMA

Esta unidad ha sido diseñada para soportar la carga máxima anotada. El exceder estos límites puede causar inestabilidad, colapsarse y/o causar serias lesiones.

ADVERTENCIA: Riesgo de lesiones a las personas - no coloque un televisor sobre muebles. Este mueble no está aprobado para su uso con un televisor.

Tamaño máximo para el acuario pequeño estante (B): 10 galones

Tamaño del acuario máximo para gran superficie de depósito (C): 20 galones

Página 22

Registre su producto para recibir lo siguiente:

- * Detalles de nuevas tendencias - Vistazo a lo nuevo
- * Encuestas - aloc su voz entre su comunidad
- * Códigos de ofertas y descuentos exclusivos
- * Fácil y rápido servicio de partes de remplace

Para registrar su producto, visite ameriwoodhome.com

Clasificación de 5 estrellas

Visite el sitio web de su tienda local, califique su comprado y denos sus comentarios!

Nos gustaría enviar un gran "Agradecimiento" a todos nuestros clientes por tomarse el tiempo de ensamblar este producto de Ameriwood Home, y por darnos sus valiosos comentarios.

Gracias

Couverture Avant

CE LIVRET D'INSTRUCTION CONTIENT DES INFORMATIONS **IMPORTANTES** SUR LA SÉCURITÉ. VEUILLEZ LIRE ET GARDER POUR UNE RÉFÉRENCE FUTURE

Ne retournez pas ce produit! Contactez notre équipe de service à la clientèle amicale d'abord pour obtenir de l'aide.

Appelez-nous: 1-800-489-3351 (sans frais) du Lundi au Vendredi de 9h à 17h Heure Centrale

Visitez: www.ameriwoodhome.com

ATTENTION

Le meuble peut basculer et causer des blessures graves ou la mort.

Ancrer le meuble à une planche murale dans le mur (si indiqué).

Ne laissez pas les enfants grimper sur le meuble.

Placez les articles lourds sur les étagères ou dans les tiroirs inférieurs.

Astuces Utiles (page 2)

-Ouvrez votre article dans la zone que vous prévoyez de le garder pour moins de levage lourd

-Identifier, trier et compter les pièces avant d'essayer d'assembler

-Les goujons de compression sont taraudés avec un Marteau

-Les glissières sont marquées d'un R (droit) et d'un L (gauche) pour un bon placement

-Assurez-vous toujours de faire face la pointe situé sur le haut de la Serrure de Came vers le bord extérieur

-Utiliser tous les clous fournis pour le panneau arrière et les répartir également

-Le panneau arrière doit être utilisé pour vous assurer que votre appareil est robuste

-N'utilisez pas de produits chimiques agressifs ou de nettoyeurs abrasifs sur cet appareil

-Ne jamais pousser, tirer, ou faire glisser votre meuble

Avant de Commencer (page 3)

-Lisez attentivement chaque étape et suivez le bon ordre

-Séparez et comptez toutes vos pièces et matériaux

-Donnez-vous suffisamment de place pour l'assemblage

-Avoir les outils suivants: tournevis à tête plate, #2 tournevis Phillips, et Marteau

-Attention: Si vous utilisez une perceuse électrique ou un tournevis électrique pour visser, veillez à ralentir et arrêter lorsque la vis est bien serrée. Le non-respect de cette consigne peut endommager la vis.

Système de Fixation de Came (page 3)

Ce Système de Fixation de Came sera utilisé tout au long de l'assemblage

Page 7

Important : Lorsque vous utilisez une perceuse électrique ou un tournevis électrique pour le vissage, sachez pour ralentir et arrêter lorsque la vis est serrée. Faute de quoi vous risquez dans la vis se déshabillant.

Page 8

Assurez-vous que les bords de moulage sont alignés sur les bords de panneau d'extrémité.

Assurez-vous que les bords sont à fleur de l'autre.

Avis: Vous aurez 2 panneaux d'extrémité (A). Vous attachez 2 moulures latérales (G) à chaque panneau d'extrémité (A).

Page 9

Note: Vous aurez 2 tablettes fixes (D) et 2 dos (E).

Page 10

Assurez-vous d'utiliser les trous indiqués.

Bord Fini

Page 11

Vous devrez peut-être ajuster le moulage avant (F) lors de la fixation de la petite étagère (B). Après petite étagère (B) est fixé, serrer les vis de fixation des équerres à la petite étagère (B).

Vau Finale

Page 12

Attacher une pièce moulée avant (F), à la fois le petit plateau (B) et un grand plateau (C) comme indiqué.

Ne serrez pas complètement cette vis.

Bord Fini

Page 13

Serrures à came dans les étagères fixes (D) devront faire face à l'autre.

Page 14

Bord Fini

Page 15

Vous devrez peut-être ajuster le moulage avant (F) tout en positionnant les panneaux d'extrémité (A) sur le grand plateau (C). Après des panneaux d'extrémité (A) sont fixés à la grande étagère (C), assurez-vous que le moulage avant (F) est contre les bords avant de panneau d'extrémité et serrer les trois vis de fixation des équerres à la grande étagère (C).

Page 16

Remarque: Les bords finis des dos (E) devront faire face à l'autre.

Page 17

Vous devrez peut-être ajuster le moulage avant (F) lors de la fixation de la petite étagère (B). Après petite étagère (B) est fixé, serrer les vis de fixation des équerres à la petite étagère (B).

Page 19

Votre modèle peut être positionné soit avec étagère, de petite taille (B) ou grande (C) comme il est top. Selon la taille de votre aquarium, placez votre stand d'aquarium avec le sommet qui convient le mieux à votre aquarium. Ne laissez pas votre réservoir d'aquarium pour surplomber le sommet où il se trouve.

Page 20

Déterminez quel côté vous voulez que la porte à charnière de. La porte peut être fixée à l'autre côté. En utilisant quatre vis, monter la porte (H) comme indiqué. L'utilisation de deux vis, fixer le fermoir magnétique sur le côté opposé des charnières. Fixer la plaque de frappe à la porte (H) où la porte répond à la fermeture magnétique.

Appliquer des couvercles à cames à toutes les serrures exposées.

Page 21

CHARGES MAXIMALES

Ce meuble a été conçu pour supporter les charges maximales indiquées. En excédant ces limites de charge, le meuble pourrait devenir instable, s'effondrer, et/ou causer des blessures graves.

AVERTISSEMENT : Risque de blessure corporelle - ne pas placer une télévision sur ce meuble. Ce meuble n'est pas approuvé pour une utilisation avec une télévision.

Taille de l'aquarium maximum pour petite étagère (B): 10 gallons

Taille de l'aquarium maximum pour grande étagère (C): 20 gallons

Page 22

Enregistrez votre produit pour recevoir les éléments suivantes:

- * Détails sur les nouvelles tendances - un aperçu sur les nouveautés
- * Sondages - avoir une voix au sein de notre communauté
- * Offres exclusives et codes promo
- * Service de pièces de rechange rapide et facile

Pour enregistrer votre produit, visitez ameriwoodhome.com

5 Étoiles

Visitez le site Web de votre détaillant local, évaluez votre produit acheté et laissez-nous quelques commentaires !

Nous tenons à offrir un grand "Merci" à tous nos clients pour avoir pris le temps d'assembler ce produit "Ameriwood Home", et de nous donner vos commentaires précieux.

Merci